

Государственный стандарт СССР ГОСТ 5087-80
"Ручки для окон и дверей. Типы и основные размеры"
 (утв. постановлением Госстроя СССР от 13 декабря 1979 г. N 243)

Взамен ГОСТ 5087-72
 Срок введения с 1 января 1981 г.

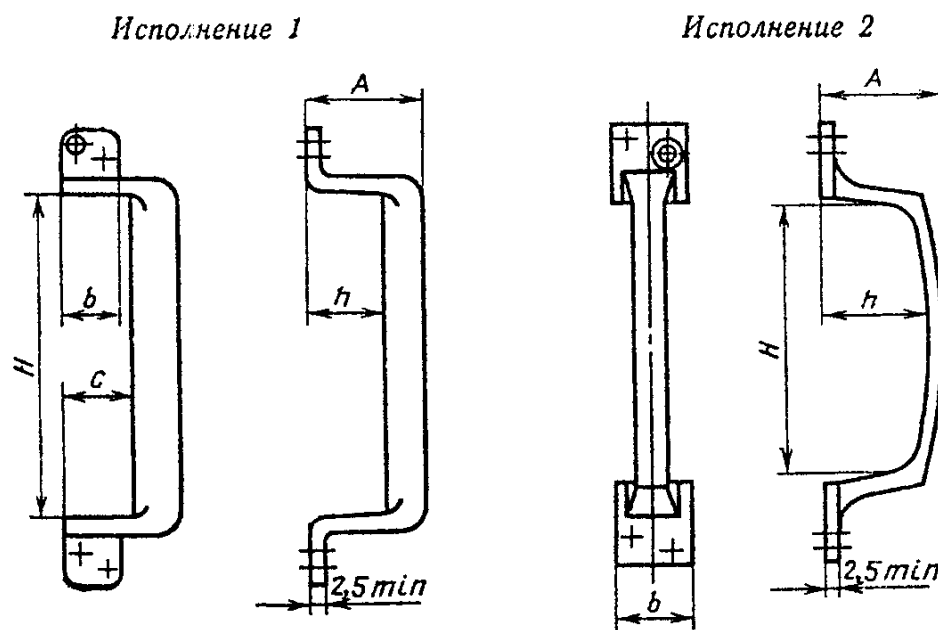
1. Настоящий стандарт распространяется на ручки-скобы и ручки-кнопки для деревянных окон и дверей, применяемых в массовом строительстве жилых и общественных зданий.

2. Типы и основные размеры ручек должны соответствовать указанным на черт. 1-3 и в табл. 2.

Условные обозначения типов, типоразмеров и наименования ручек, рекомендуемая область их применения приведены в табл. 1.

Таблица 1

Ручка-скоба типа РС



Черт. 1

Условное обозначение типа	Типоразмер	Рекомендуемая область применения	Номера чертежей
Ручки-скобы			
РС	РС 80	Для окон и балконных дверей жилых зданий	<u>1</u>
	РС 100	Для окон и внутренних дверей зданий	<u>1</u>
	РС 140	Для входных дверей в квартиры и внутренних дверей и окон общественных зданий	<u>1</u>
	РС 200	Для входных дверей в здания	<u>1</u>
	РС 250	То же	<u>1</u>

	PC 300	"	<u>1</u>
	PC 350	"	<u>1</u>
	PC 400	"	<u>1</u>
	PC 500	Для входных дверей в здания	<u>1</u>
	PC 600	То же	<u>1</u>
Ручки-кнопки			
PK1	-	Для внутренних дверей жилых зданий и дверей санузлов	<u>2</u>
PK2	-	Для внутренних дверей жилых зданий	<u>3</u>

"Черт. 1. Ручка-скоба типа PC"

Таблица 2

Размеры в мм

Типораз- меры	Н	А	h	С, не более	б, не более	Шурупы по ГОСТ 1145- 70 или ГОСТ 1146-70	Размер
Количество							
PC 80	80 +- 5	35-48	25-35	30	35	A4X25	4
PC 100	100 +- 5	35-48	25-35	30	35	A4X25	4
PC 140	140 +- 5	Не	40-45	40	40	A4X25	4
		нормирует-					
		ся					
PC 200	200 +- 5	То же	Не менее	45	45	A4X40	4
			40				
PC 250	250 +- 5	"	То же	55	55	A4X40	4-8
PC 300	300 +- 5	Не	Не менее	80	55	A5X40	6-8
		нормирует-	40				
		ся					
PC 400	400 +- 5	То же	Не менее	80	65	A5X40	6-8
			50				

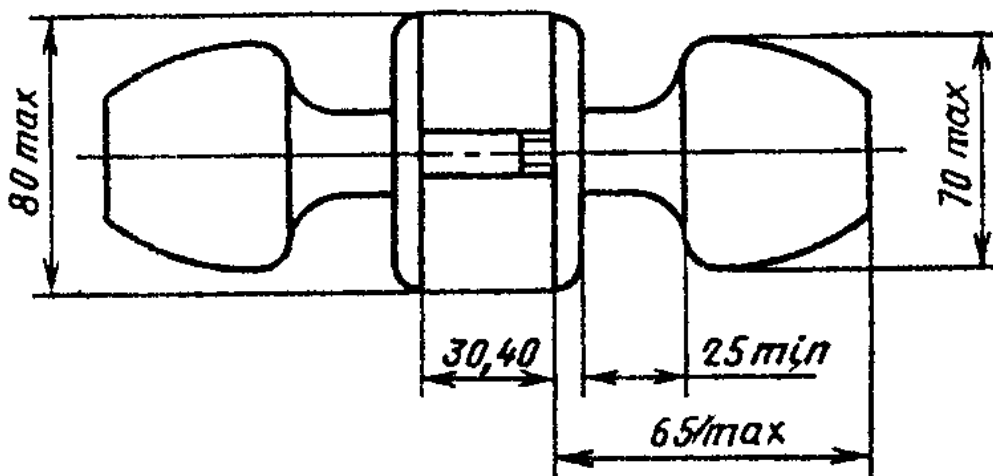
PC 500	500 ± 5	"	То же	80	80	A5X40	6-8
PC 600	600 ± 5	"	"	80	80	A5X40	6-8

Пример условного обозначения ручки-скобы типоразмера PC 80, исполнения 1:

PC 80-1 ГОСТ 5087-80

PC 80—1 ГОСТ 5087—80

Ручка-кнопка типа РК1



Черт. 2

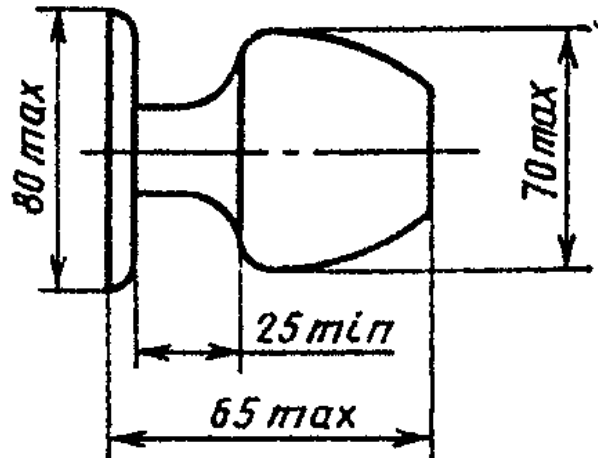
"Черт. 2. Ручка-кнопка типа РК1"

Условное обозначение:

РК1 ГОСТ 5087-80

РК1 ГОСТ 5087—80

Ручка-кнопка типа РК2



Черт. 3

"Черт. 3. Ручка-кнопка типа РК2"

Шурупы А4Х25 по ГОСТ 1145-70 или ГОСТ 1146-70 (2-4 шт.).
Условное обозначение:

РК2 ГОСТ 5087-80

3. Технические требования, комплектность, правила приемки, методы контроля, маркировка, транспортирование, хранение и гарантийный срок эксплуатации ручек должны соответствовать требованиям ГОСТ 538-78 и настоящего стандарта.

4. Ручки-скобы типоразмеров РС 80, РС 100 и РС 140, как правило, необходимо изготавливать исполнения 1.

5. Ручки-скобы типоразмеров РС 250-РС 600 допускается поставлять, по согласованию с организацией-потребителем, в комплекте с винтами по ГОСТ 17474-72 или ГОСТ 17475-72, в количестве 4-6 шт.

6. Ручки-кнопки типа РК1 допускается поставлять, по согласованию с организацией - потребителем, в комплекте с шурупом А3 х 20 по ГОСТ 1145-70 или ГОСТ 1146-70.

7. Ручки должны иметь защитно-декоративное покрытие по ГОСТ 538-78.

Вид покрытия должен назначаться в зависимости от установленной группы условий эксплуатации:

Л - для ручек РС 140, РК1, РК2;

С " " РС 80, РС 100, РС 200, РС 250, РС 300, РС 400, РС 500, РС 600.