

Межгосударственный стандарт ГОСТ 5088-94
"Петли стальные для деревянных окон и дверей. Технические условия"
(введен в действие постановлением Минстроя РФ от 5 апреля 1995 г. N 18-29)

Взамен ГОСТ 5088-78
Дата введения 1 сентября 1995 г.

- [1. Область применения](#)
- [2. Нормативные ссылки](#)
- [3. Типы и основные размеры](#)
- [4. Технические требования](#)
- [5. Приемка](#)
- [6. Методы контроля](#)
- [7. Транспортирование и хранение](#)
- [8. Гарантии изготовителя](#)
- [Приложение А. Область применения петель](#)
- [Приложение Б. Типы, размеры и комплектность петель](#)
- [Приложение В. Основные детали петель](#)

1. Область применения

Настоящий стандарт распространяется на стальные петли для деревянных окон и дверей. Обязательные требования к качеству петель изложены в [4.3](#), [4.5](#), [4.7](#), [4.8](#), [4.10](#), [4.11](#), [4.14-4.16](#). Область применения петель приведена в [приложении А](#).

2. Нормативные ссылки

В настоящем стандарте использованы ссылки на следующие стандарты:
ГОСТ 9.303-84 ЕСЗКС. Покрытия металлические и неметаллические неорганические. Общие требования к выбору
ГОСТ 397-79 Шпльнты. Технические условия
ГОСТ 538-88 Изделия замочные и скобяные. Общие технические условия
ГОСТ 1145-80 Шурупы с потайной головкой. Конструкция и размеры
ГОСТ 11648-75 Шайбы упорные быстросъемные. Технические условия

3. Типы и основные размеры

3.1. Петли, изготавливаемые по настоящему стандарту, подразделяют на: Н - накладные; В - врезные; Вв - ввертные.

3.2. Типы, основные размеры и комплектность петель приведены в [приложении Б](#). В комплект входит петля в сборе и крепежные изделия.

Основные детали петель приведены в [приложении В](#).

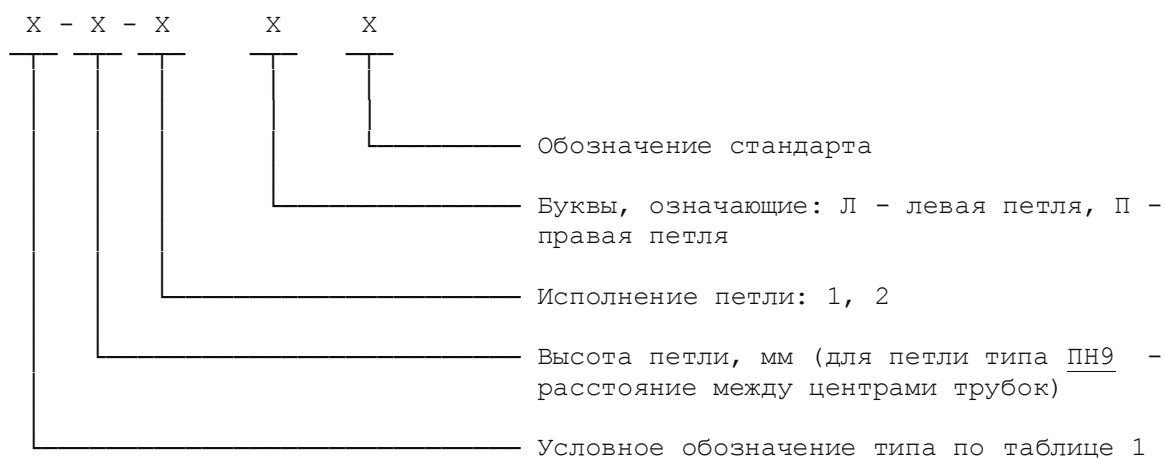
3.3. Условные обозначения типов и конструктивное решение петель приведены в таблице 1.

Таблица 1

Условное обозначение типа	Конструктивное решение петель	Номер рисунка приложения Б
ПН1	Петля накладная с ходом на полуосях	Б1
ПН2	Петля накладная фигурная с ходом на полуосях	Б2
ПН3	Петля накладная с ходом на шарике	Б3

ПН4	Петля накладная фигурная с ходом на полуосях или на шайбе	<u>Б4</u>
ПН5	Петля накладная с ходом на торцах звеньев карт неразъемная	<u>Б5</u>
ПН6	Петля накладная с ограничителем подъема	<u>Б6</u>
ПН7	Петля накладная с ходом на шайбе и вынимающейся осью	<u>Б7</u>
ПН8	Петля накладная пружинная одностороннего действия	<u>Б8</u>
ПН9	Петля накладная пружинная двустороннего действия	<u>Б9</u>
ПН10	Петля накладная регулируемая	<u>Б10</u>
ПВ1	Петля врезная с ходом на полуосях	<u>Б11</u>
ПВ2	Петля врезная с ходом на шайбе и вынимающейся осью	<u>Б12</u>
ПВ3	Петля врезная с ходом на шайбе и вынимающейся осью	<u>Б13</u>
ПВ4	Петля врезная с ходом на торцах звеньев карт и вынимающейся осью	<u>Б14</u>
ПВв1	Петля ввертная с ходом на торцах скоб и вынимающейся осью	<u>Б15</u>
ПВв2	Петля ввертная с ходом на торцах втулок и вынимающейся осью	<u>Б16</u>
ПВв3	Петля ввертная с ходом на торцах втулок и невынимающейся осью	<u>Б17</u>

3.4. Устанавливается следующая структура условного обозначения петли



Пример условного обозначения петли накладной типа ПН1 высотой 110 мм, правой:

ПН1-110П ГОСТ 5088-94

То же, врезной типа ПВ4 высотой 90 мм, исполнения 1:

ПВ4-90-1 ГОСТ 5088-94

4. Технические требования

4.1. Петли должны изготавливаться в соответствии с требованиями ГОСТ 538 и настоящего стандарта.

4.2. Петли типов ПН1-ПН4, ПН6, ПН10 и ПВ1 следует изготавливать правыми и левыми для установки правых и левых створок окон и полотен дверей (на рисунках Б1-Б4, Б6, Б10, Б11 приложения Б указаны правые петли).

4.3. Соединения карт с осями и полуосями в накладных петлях, кроме петли типа ПН7, и во врезной петле типа ПВ1 должны быть неразъемными.

4.4. Овальность осей и полуосей в местах подвижных соединений с картами не должна быть более 0,1 мм, а трубок карт петель - 0,3 мм.

4.5. Зазор между осью или полуосью и трубкой петли в местах подвижных соединений должен быть не менее 0,1 и не более 0,5 мм.

4.6. Отклонение от перпендикулярности опорных поверхностей осей петель ПН1-ПН4 и ПВ1 относительно осей вращения не должно быть более 0,25 мм.

4.7. Отклонение от перпендикулярности плоскости карт петель типа ПН10 относительно осей вращения не должно быть более 0,4 мм.

4.8. Продольный и поперечный люфт в шарнирах петель типов ПН8 и ПН9 не должен быть более 0,3 мм.

4.9. Зазор между плоскостью карты и ее изогнутым концом (трубкой) не должен быть более 0,5 мм при толщине карты до 2,2 мм и 1,0 мм - при толщине карты более 2,2 мм.

4.10. Карты накладных и врезных петель и стержни ввертных петель должны иметь возможность вращения без заедания вокруг осей и полуосей.

4.11. Конструкция петель типов ПН8 и ПН9 должна предусматривать возможность регулирования усилия закрывания полотна двери, при этом сила для открывания двери должна быть не менее 2 и не более 4 кгс на расстоянии 700 мм от оси петель.

Для петель применяют пружины кручения по техническим условиям завода-изготовителя, утвержденным в установленном порядке.

4.12. Оси или полуоси петель должны иметь головку, имеющую сферическую форму или форму усеченного конуса.

Оси петель всех типов, кроме типов ПН5, ПН8-ПН10 и ПВв1-ПВв3, должны иметь на торце фаску (2-3) x 30°.

4.13. Карты петель типов ПН1, ПН3, ПН5, ПН6 и ПН8 по согласованию с потребителем допускается изготавливать прямоугольной формы.

4.14. Соединение стержней с втулками или скобами и ввертных петлях должно выдерживать усилие отрыва не менее 800 Н (80 кгс).

4.15. Петли исполнения 2 типов ПН7, ПВ2-ПВ4 необходимо комплектовать шплинтами 2 x 16 по ГОСТ 397 или быстросъемными упорными шайбами 5-080 по ГОСТ 11648.

4.16. Требования к покрытиям петель - по ГОСТ 538.

Для петель в соответствии с областью их применения установлены следующие группы условий эксплуатации по ГОСТ 9.303:

1 - для петель типов и типоразмеров ПН1-70, ПН1-85, ПН1-110, ПН2-70, ПН2-85, ПН2-110, ПН3-85, ПН4, ПН5, ПН6, ПН7, ПВ1, ПВ2, ПВ3, ПВ4, ПВв1, ПВв2, ПВв3;

2, 3 - для петель типов и типоразмеров ПН1-130, ПН1-150, ПН2-130, ПН2-150, ПН3-110, ПН3-130, ПН3-150, ПН8, ПН9, ПН10.

4.17. Маркировка и упаковка - по ГОСТ 538.

5. Приемка

5.1. Приемочный контроль петель на соответствие требованиям ГОСТ 538 и 4.3-4.10, 4.12, 4.15 настоящего стандарта проводится в соответствии с ГОСТ 538.

Значительными дефектами считают дефекты, относящиеся к отклонениям от требований, указанных в ГОСТ 538 и 4.10 настоящего стандарта.

Малозначительными дефектами считают дефекты, относящиеся к отклонениям от требований, указанных в ГОСТ 538 и 4.3-4.9, 4.12, 4.15 настоящего стандарта.

5.2. Периодические испытания ввертных петель на соответствие требованиям 4.14 и петель типов ПН8 и ПН9 на соответствие требованиям 4.11 должны проводиться не реже одного раза в год.

Для проведения испытаний отбирают не менее трех петель.

5.3. Типовые испытания - по ГОСТ 538.

6. Методы контроля

6.1. Методы контроля и испытаний петель - по ГОСТ 538 и настоящему стандарту.

6.2 Испытания ввертных петель на отрыв проводят приложением силы 800 Н (80 кгс) в течение не менее 1 мин к каждому стержню петли.

После испытаний петля должна сохранить работоспособность.

6.3. Испытания петель типов ПН8 и ПН9 по 4.11 проводят приложением силы не менее 2 и не более 4 кгс на расстоянии 700 мм от оси петли к фрагменту двери с установленной на нем петлей и выдерживанием приложенной силы в течение 1 мин.

После снятия приложенной силы петля должна вернуть фрагмент двери в исходное положение.

7. Транспортирование и хранение

Транспортирование и хранение - по ГОСТ 538.

8. Гарантии изготовителя

Гарантии изготовителя - по ГОСТ 538.

Приложение А
(Информационное)

Область применения петель

Таблица А1

Условное обозначение типа петель	Высота, исполнение петель	Область применения
ПН1-ПН4	70; 85; 98; 110; 130; 150	Для створок окон и полотен дверей без наплава
	130; 150	Для входных дверей в здания и в квартиры
ПН5	40; 60	Для форточек без наплава
ПН6	80; 110	Для соединения спаренных створок окон и полотен балконных дверей
ПН7	Исполнение 1	Для соединения спаренных створок окон и полотен балконных дверей с наплавом
	Исполнение 2	Для соединения спаренных створок фрамуг

ПН8	110; 130	Для полотен дверей с принудительным закрыванием
ПН9	-	
ПН10	-	Для среднеподвесных створок окон
ПВ1	80; 100	Для створок окон и полотен балконных дверей с наплавом
ПВ2	Исполнение 1	
	Исполнение 2	Для фрамуг
ПВ3	Исполнение 1	Для соединения спаренных створок окон и полотен балконных дверей с наплавом
	Исполнение 2	Для соединения спаренных створок фрамуг
ПВ4	Исполнение 1	Для створок окон с наплавом
	Исполнение 2	Для фрамуг
ПВв1, ПВв2, ПВв3	-	Для створок окон и полотен балконных дверей

**Приложение Б
(Обязательное)**

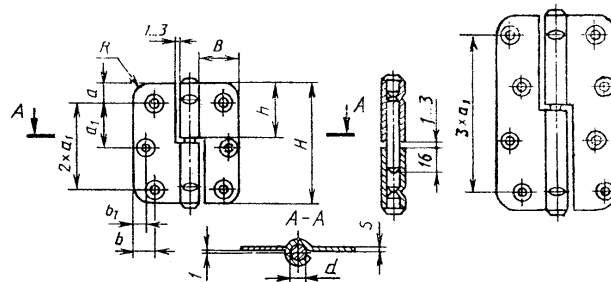
Типы, размеры и комплектность петель

ТИПЫ, РАЗМЕРЫ И КОМПЛЕКТНОСТЬ ПЕТЕЛЬ

Типоразмеры ПН1—70, ПН1—85

Типоразмеры ПН1—110, ПН1—130,
ПН1—150

Остальное — см. типоразмеры
ПН1—70, ПН1—85



В миллиметрах

Типоразмеры	H	B	R	a	a ₁	b	b ₁	d	h	s	Шурупы по ГОСТ 1145	
											Размеры	Кол.
ПН1—70	70	22	8	10	25	10	6	7	33,5	2,0	4×25	6
ПН1—85	85	27	10	10	32,5	13	7	8	41	2,0—2,5	4×30	6
ПН1—110	110	27	10	10	30	13	7	8	53,5	2,5—2,8	4×30	8
ПН1—130	130	30	12	12,5	35	16	8	8	63,5	2,5—3,0	5×30	8
ПН1—150	150	35	15	15	40	19	9	9	73,5	3,0	5×30	8

Рисунок Б1 — Петля накладная типа ПН1

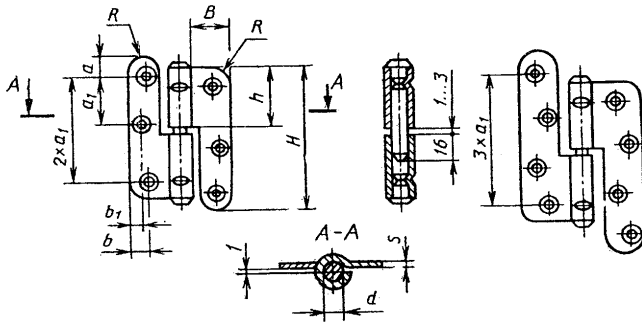
"Рисунок Б1. Петля накладная типа ПН1"

Типоразмеры ПН2--70, ПН2--85

Типоразмеры ПН2--110, ПН2--130,

ПН2--150

Остальное — см. типоразмеры
ПН2--70, ПН2--85



В миллиметрах

Типоразмеры	H	B	R	a	a ₁	b	b ₁	d	h	s	Шурупы по ГОСТ 1145	
											Размеры	Кол.
ПН2--70	70	22	8	10	25	10	6	7	34	2,0	4×25	6
ПН2--85	85	27	10	10	32,5	13	7	8	34	2,0—2,5	4×30	6
ПН2--110	110	27	10	10	30	13	7	8	38	2,5—2,8	4×30	8
ПН2--130	130	30	12	12,5	35	16	8	8	42	2,5—3,0	5×30	8
ПН2--150	150	35	15	15	40	19	9	9	46	3,0	5×30	8

Рисунок Б2 — Петля накладная типа ПН2

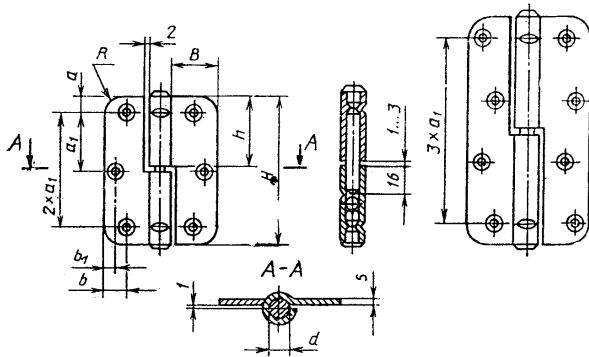
"Рисунок Б2. Петля накладная типа ПН2"

Типоразмер ПН3--85

Типоразмеры ПН3--110, ПН3--130,

ПН3--150

Остальное — см. типоразмер
ПН3--85

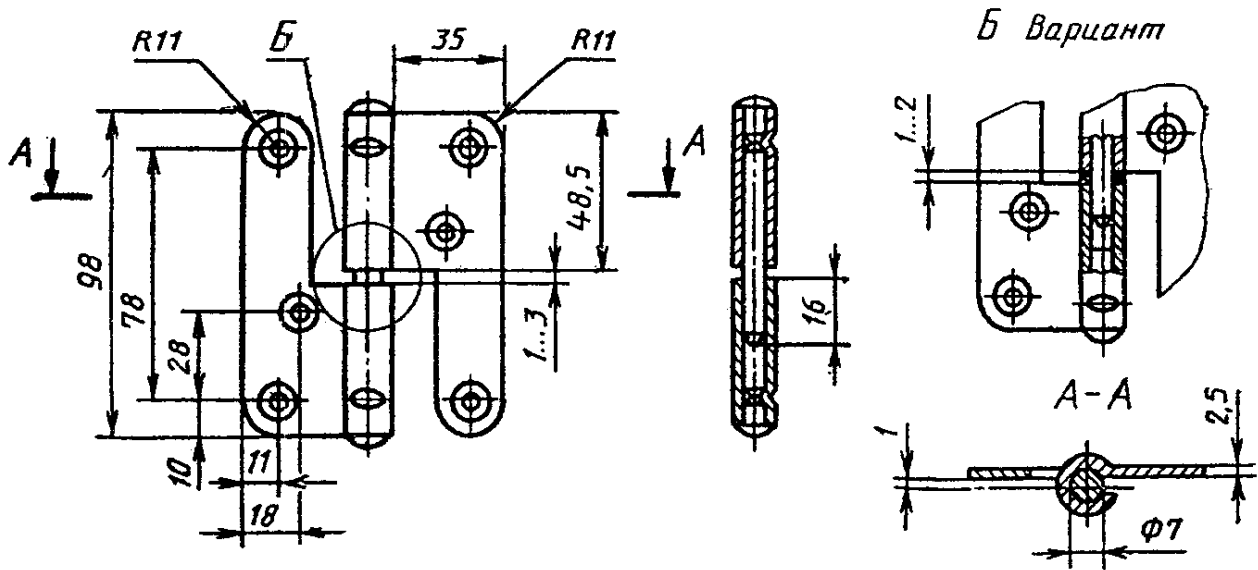


В миллиметрах

Типоразмеры	H	B	R	a	a ₁	b	b ₁	d	h	s	Шурупы по ГОСТ 1145	
											Размеры	Кол.
ПН3--85	85	27	10	10	32,5	13	7	8	41	2,0—2,5	4×30	6
ПН3--110	110	27	10	10	30	13	7	8	53,5	2,5—2,8	4×30	8
ПН3--130	130	30	12	12,5	35	16	8	8	63,5	2,5—3,0	5×30	8
ПН3--150	150	35	15	15	40	19	9	9	73,5	3,0	5×30	8

Рисунок Б3 — Петля накладная типа ПН3

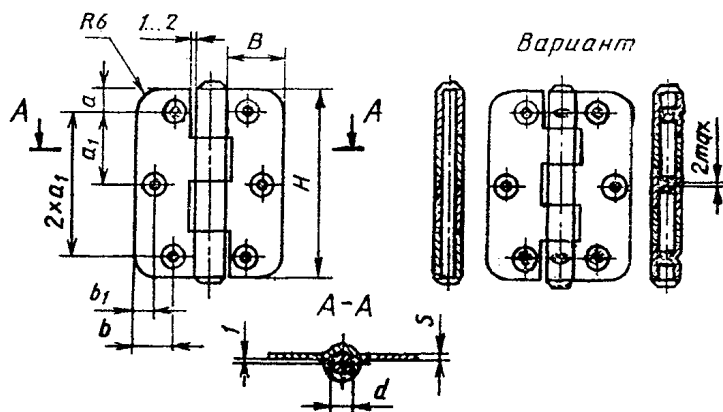
"Рисунок Б3. Петля накладная типа ПН3"



Шурупы 5×30. (6 шт.) ГОСТ 1145

Рисунок Б4 — Петля накладная типа ПН4

"Рисунок Б4. Петля накладная типа ПН4"



В миллиметрах

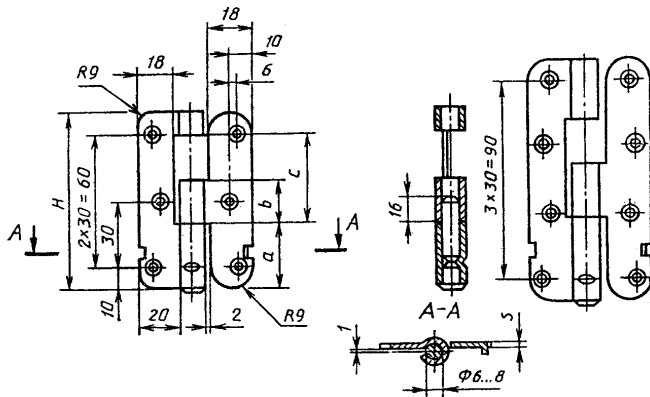
Типоразмеры	H	B	a	a ₁	b	b ₁	d	s	Шурупы по ГОСТ 1145	
									Размеры	Кол.
ПН5—40	40	16	6	—	6	—	4	1,5—1,6	3×25	4
ПН5—60	60	20	8	22	12	7	5	1,6—2,0	3×25	6

Рисунок Б5 — Петля накладная типа ПН5

"Рисунок Б5. Петля накладная типа ПН5"

Типоразмер ПН6—80

Типоразмер ПН6—110
Остальное — см. типоразмер ПН6—80



В миллиметрах

Типоразмеры	H	a	b	c	s	Шурупы по ГОСТ 1145	
						Размеры	Кол.
ПН6—80	80	31	20	39	2,5	4×25	6
ПН6—110	110	38	25	44	2,5—2,8	4×25	8

Рисунок Б6 — Петля накладная типа ПН6

"Рисунок Б6. Петля накладная типа ПН6"

Исполнение 1

Исполнение 2

Остальное — см. исполнение 1

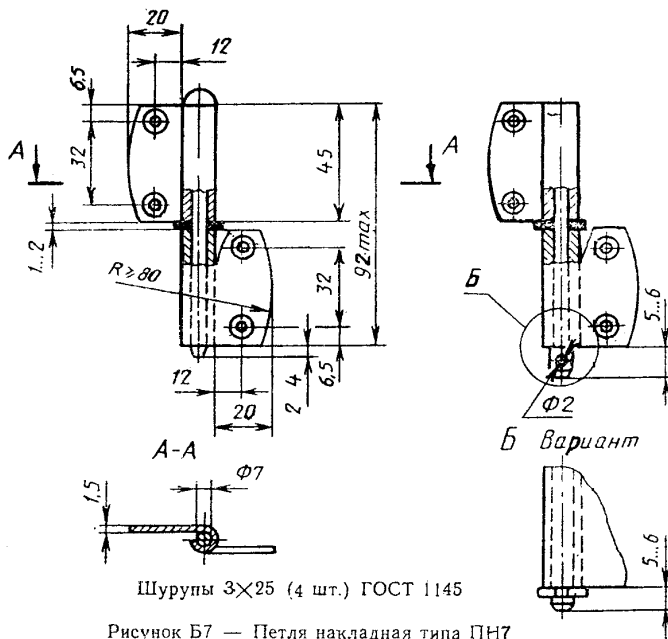
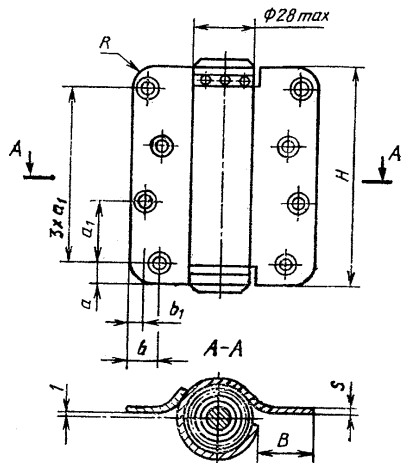


Рисунок Б7 — Петля накладная типа ПН7

"Рисунок Б7. Петля накладная типа ПН7"

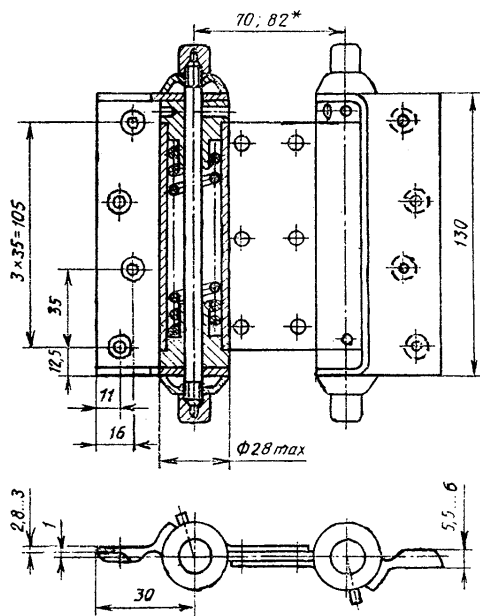


В миллиметрах

Типоразмеры	H	B	R	a	a ₁	b	b ₁	s	Шурупы по ГОСТ 1145	
									Размеры	Кол.
ПН8—110	110	27	10	10	30	13	7	2,8	5×30	8
ПН8—130	130	30	10	12,5	35	16	8	2,8—3,0	5×30	8

Рисунок Б8 — Петля накладная типа ПН8

"Рисунок Б8. Петля накладная типа ПН8"

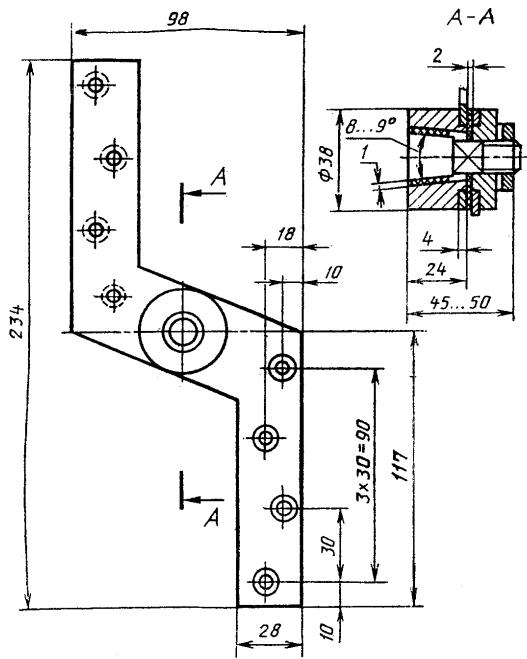


Шурупы 5×40 (8 шт.) ГОСТ 1145

* Для дверей с толщиной полотна 52 мм.

Рисунок Б9 — Петля накладная типа ПН9

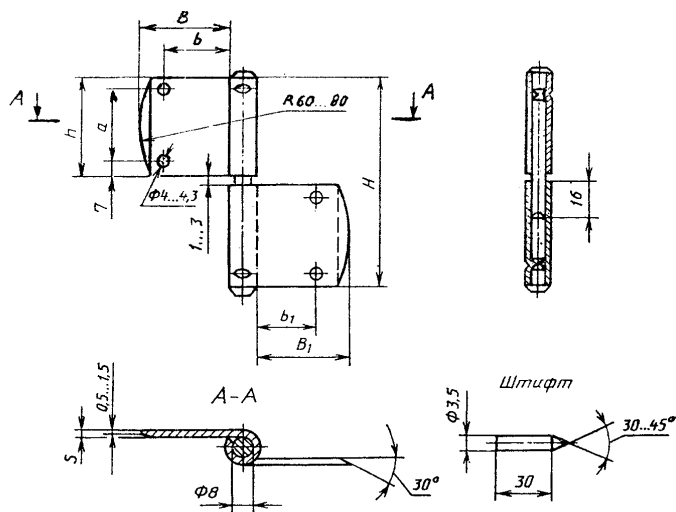
"Рисунок Б9. Петля накладная типа ПН9"



Шурупы 5x35 (8 шт.) ГОСТ 1145.

Рисунок Б10 — Петля накладная типа ПН10

"Рисунок Б10. Петля накладная типа ПН10"



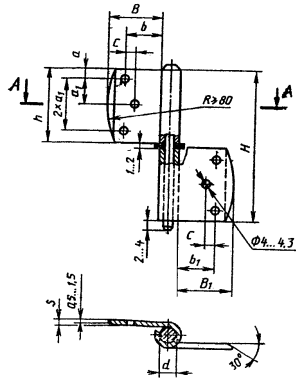
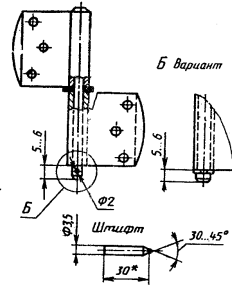
В миллиметрах

Типоразмеры	H	B	B ₁	a	b	b ₁	h	s	Кол. шуфтов
ПВ1—80	80	35	28	25	28	21	39	2,0—2,5	4
ПВ1—100	100	42	35	35	34	27	49	2,5—2,8	4

Рисунок Б11 — Петля врезная типа ПВ1

"Рисунок Б11. Петля врезная типа ПВ1"

Исполнение 1

Исполнение 2
Остальное — см. Исполнение 1

* При установке петель на автоматизированных линиях по согласованию с потребителем допускается применять штифты длиной 35 мм для створок окон жилых и 45 мм — для общественных зданий.

В миллиметрах

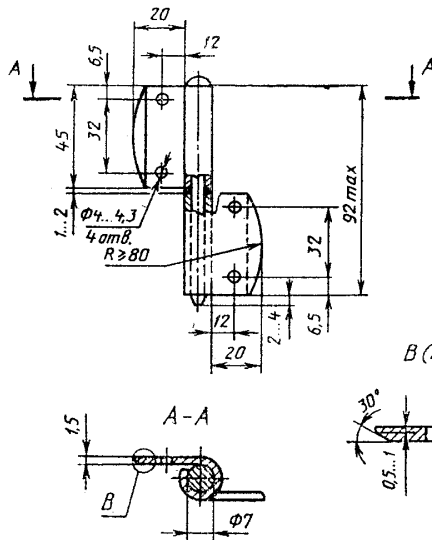
Типоразмеры	H_{max}	B	B_1	a	a_1	b	b_1	c	h	d	s	Кол. штифтов**
ПВ2-75	75	30	25	6	12,5	23	15	—	37	7	2,0—2,5	4
ПВ2-100	100	35	30	7,5	17	25	18	—	49	7	2,5	4
ПВ2-125	125	45	35	10	20,75	32	22	6	61,5	8—9	2,5	6

** — Длину штифтов следует указывать при заказе.

Рисунок Б12 — Петля врезная типа ПВ2

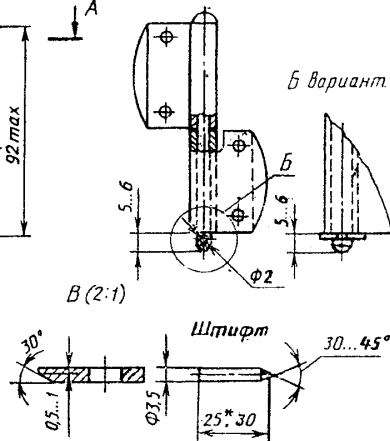
"Рисунок Б12. Петля врезная типа ПВ2"

Исполнение 1



Исполнение 2

Остальное — см. Исполнение 1



* — Для окон с тройным остеклением.
Штифты — 4 шт.; длину штифтов следует указывать при заказе.

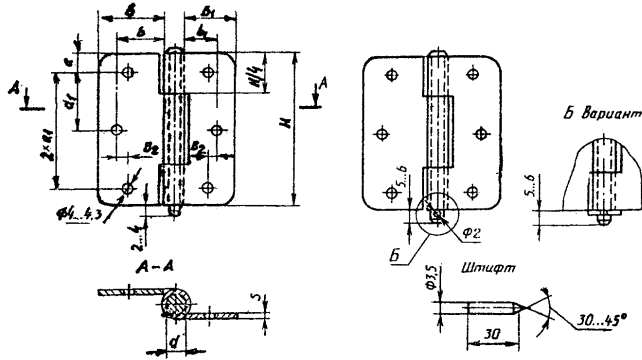
Рисунок Б13 — Петля врезная ПВ3

"Рисунок Б13. Петля врезная типа ПВ3"

Исполнение 1

Исполнение 2

Остальное — см. Исполнение 1



В миллиметрах

Типоразмеры	H	B	B ₁	B ₂	a	a ₁	b	b ₁	d	s	Кол. штифтов
ПВ4-60	60	30	22	—	7,5	22,5	23	15	6	2,0	4
ПВ4-75	75	35	27	5	10	27,5	28	20	7	2,0-2,5	6
ПВ4-90	90	35	27	5	10	35	28	20	7	2,5	6

Рисунок Б.14 — Петля врезная типа ПВ4

"Рисунок Б.14. Петля врезная типа ПВ4"

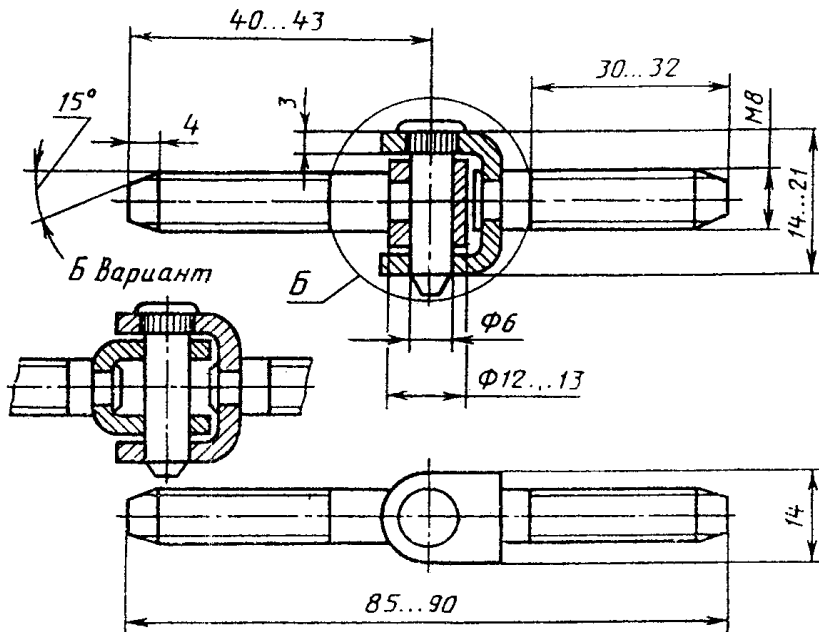


Рисунок Б.15 — Петля ввертная типа ПВв1

"Рисунок Б.15. Петля ввертная типа ПВв1"

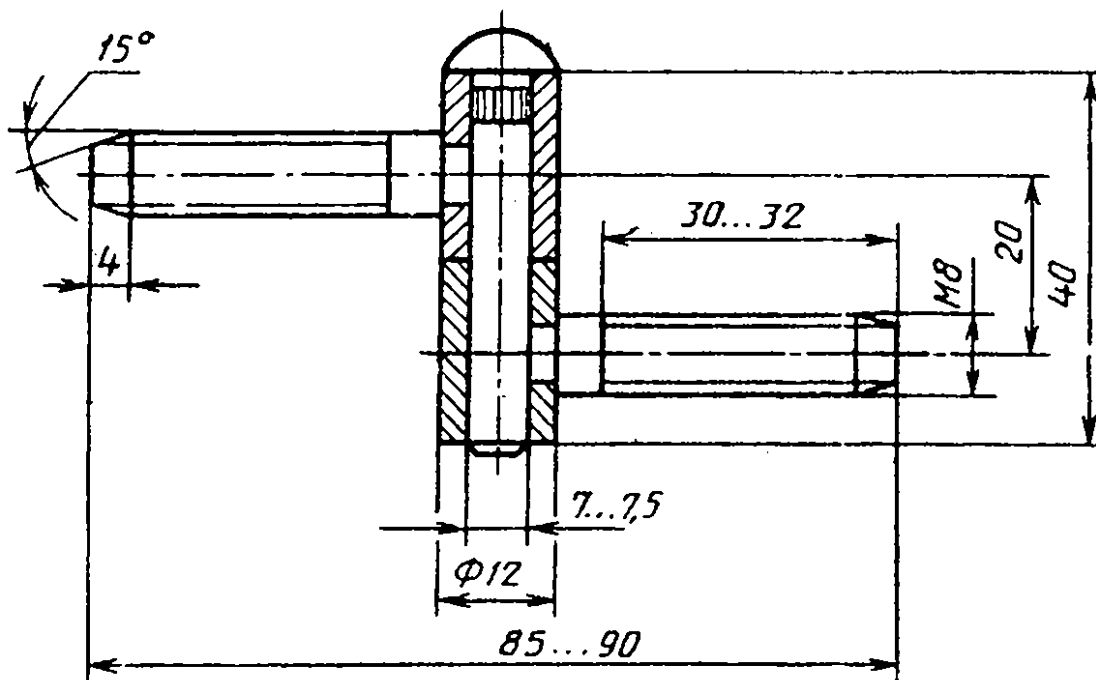


Рисунок Б16 — Петля ввертная типа ПВв2

"Рисунок Б16. Петля ввертная типа ПВв2"

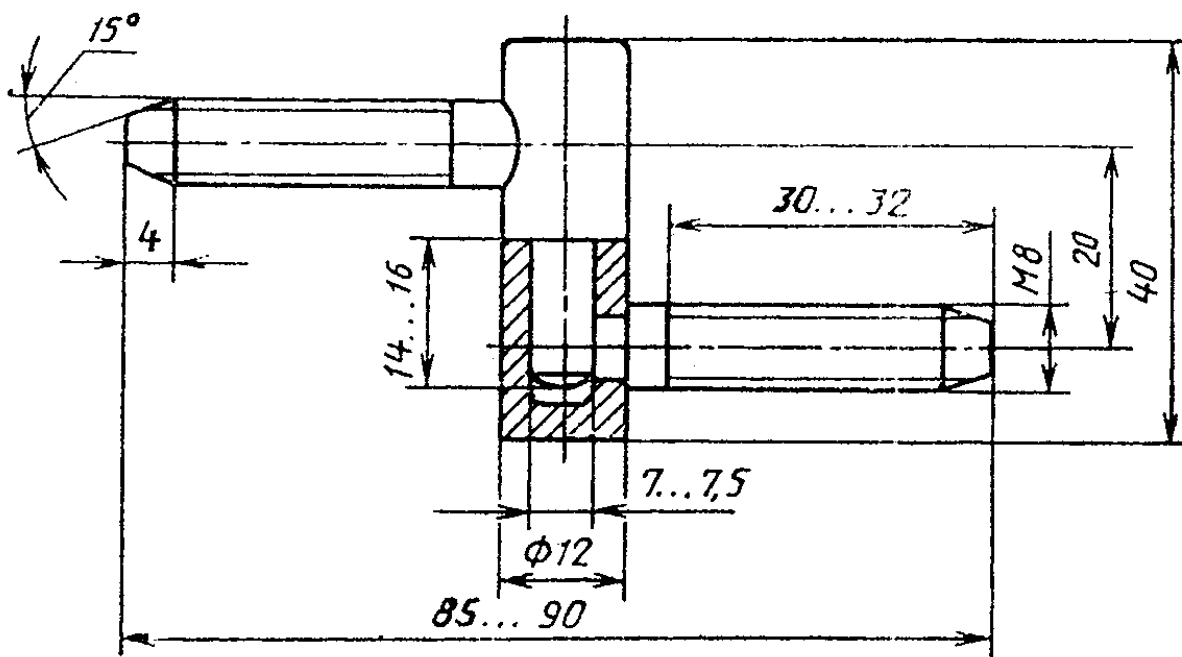


Рисунок Б17 — Петля ввертная типа ПВв3

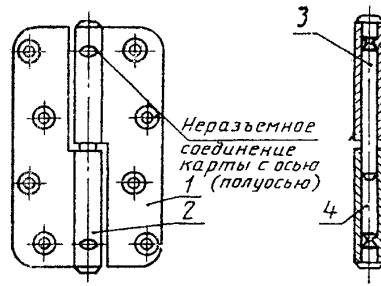
"Рисунок Б17. Петля ввертная типа ПВв3"

Приложение В
(Информационное)

Основные детали петель

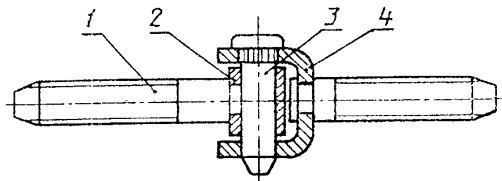
ОСНОВНЫЕ ДЕТАЛИ ПЕТЕЛЬ

Петли накладные и врезные



1 — карта; 2 — трубка; 3 — ось; 4 — полуось

Петли ввертные



1 — стержень; 2 — втулка; 3 — ось; 4 — скоба

"Рисунок. Основные детали петель"